

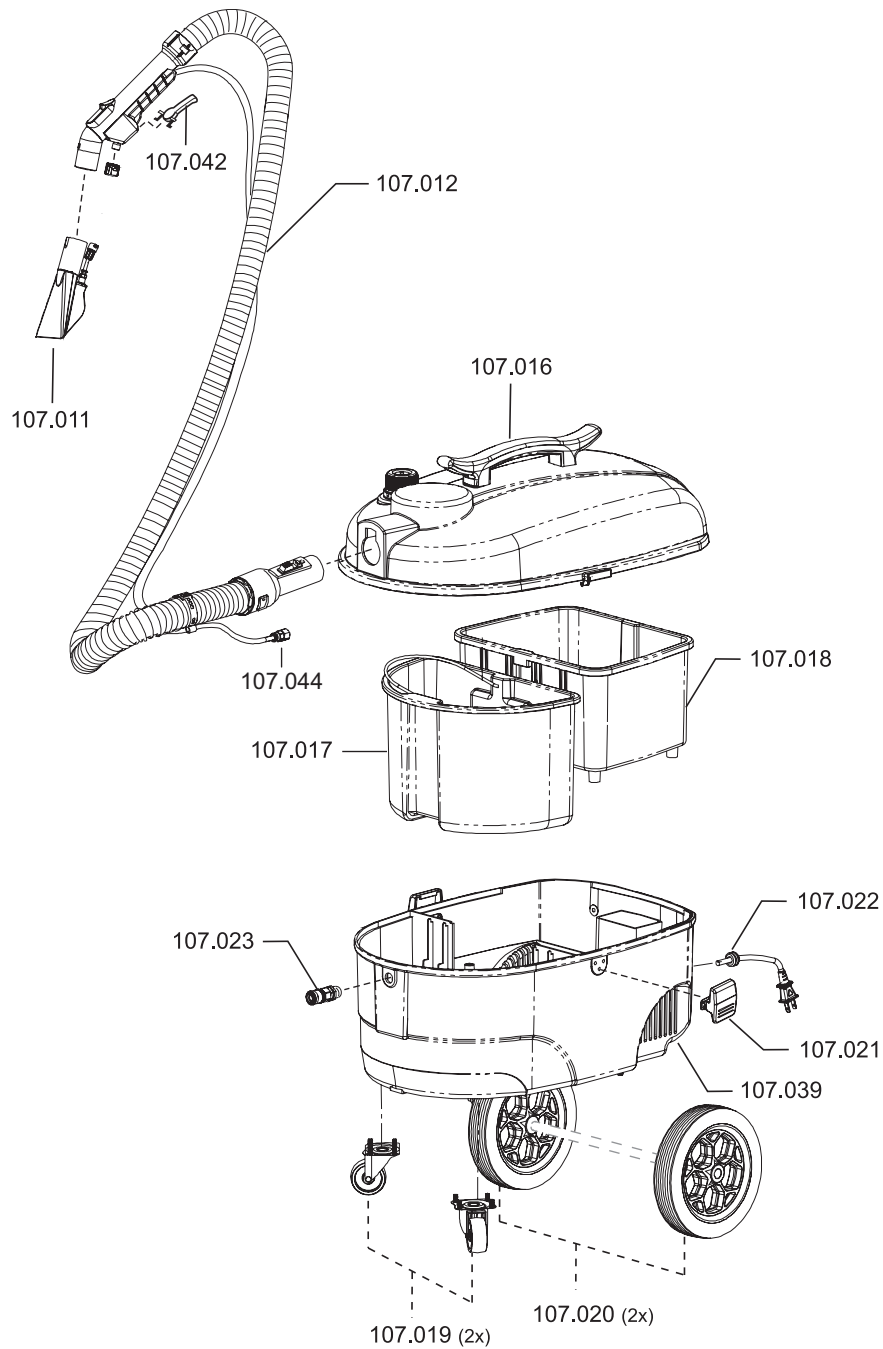


Rotador®

Artikel-Nr. Beschreibung

Ersatzteile Sprüh-Extraktionsgerät

107011	Polsterdüse, D38, 105mm
107012	Saugschlauch, D38, 2,5m
107016	Deckel komplett
107017	Schmutzwasserbehälter
107018	Frischwasserbehälter
107019	Lenkrolle, D50
107020	Rad
107021	Verschlusslasche
107022	Netzkabel, 7,5m, schwarz
107023	Wasseranschluss
107039	Gehäuse
107042	Bedienhebel
107044	Muffe mit Stecknippel





Rotador®

Artikel-Nr. Beschreibung

Ersatzteile Sprüh-Extraktionsgerät

106016	Schalter elektrisch
107024	Gebüesemotor 1100 Watt
107025	Turbinengehäuse
107026	Schaltergehäuse
107028	Schalterabdeckung
107029	Dichtung, Frischwasserbehälter
107031	Kabelsatz
107033	Filterschaum
107034	Filtergehäuse
107035	Pumpe
107036	Schlauchsatz für Pumpe

